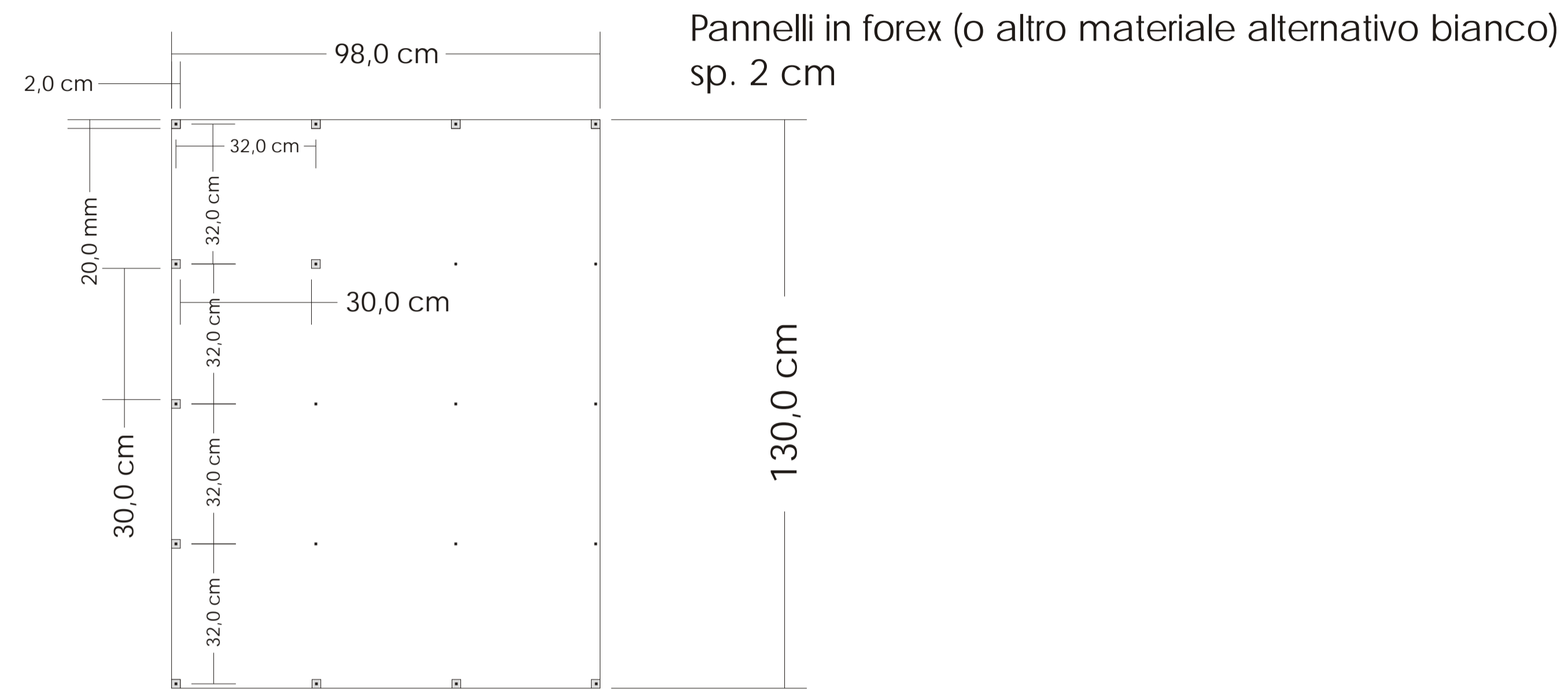
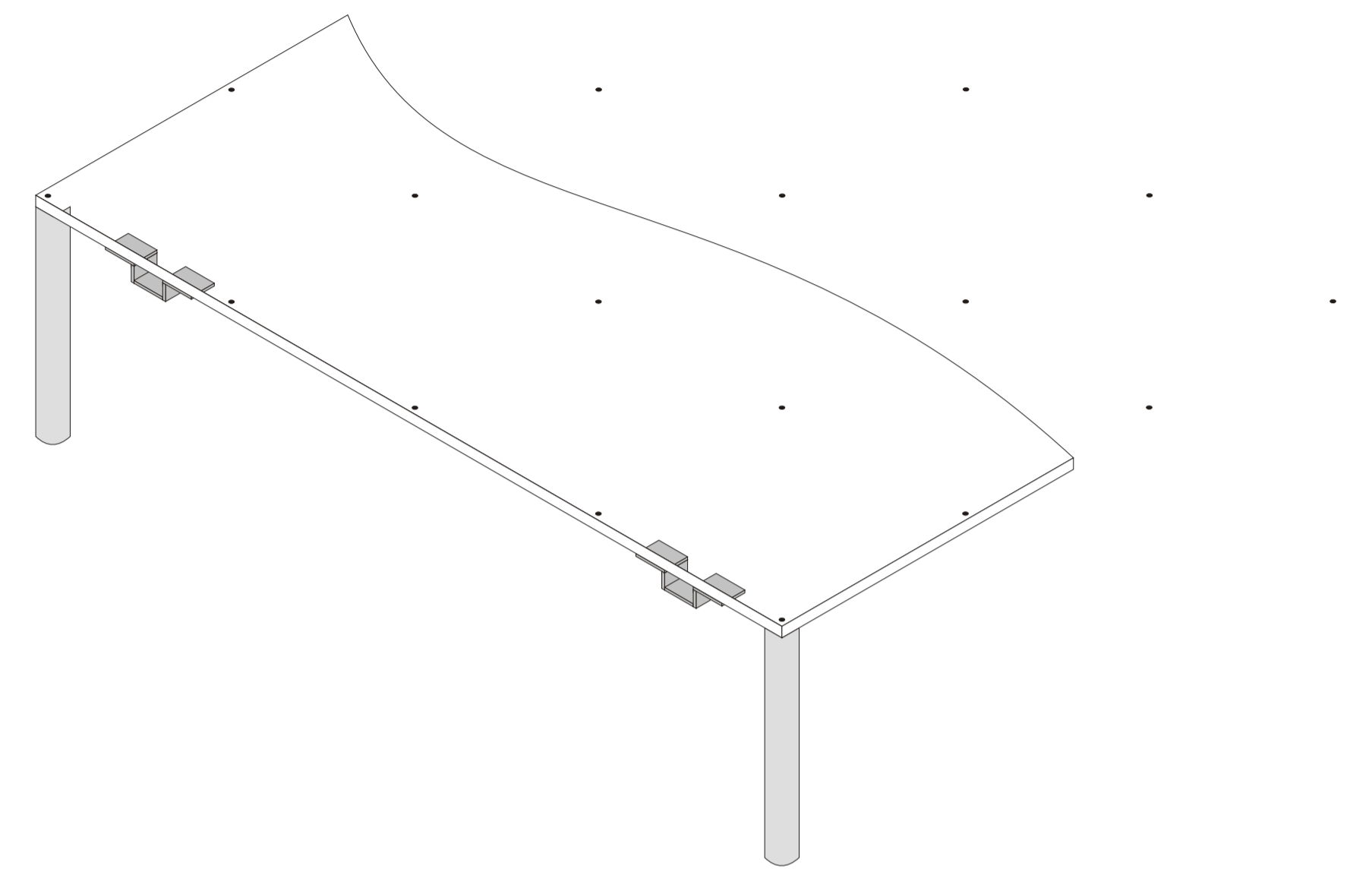


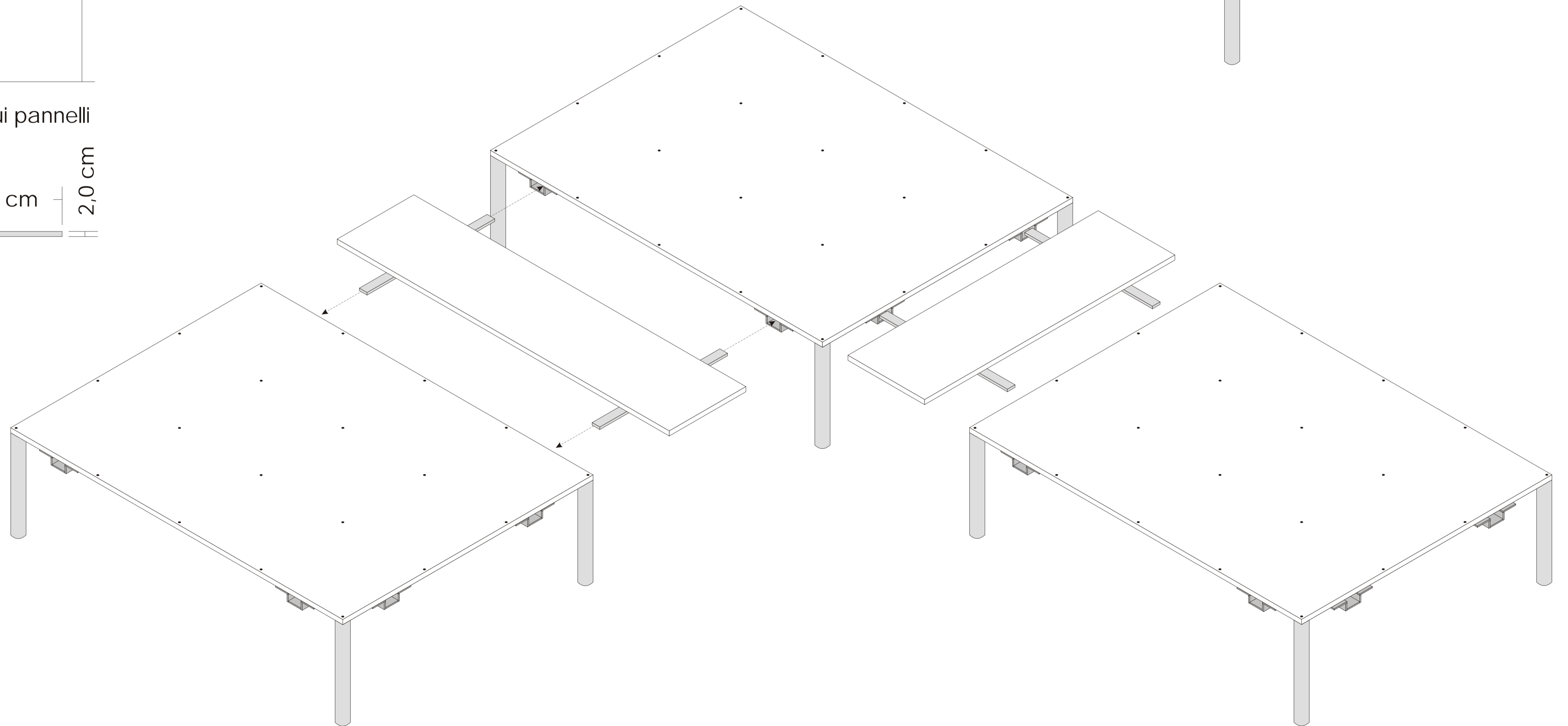
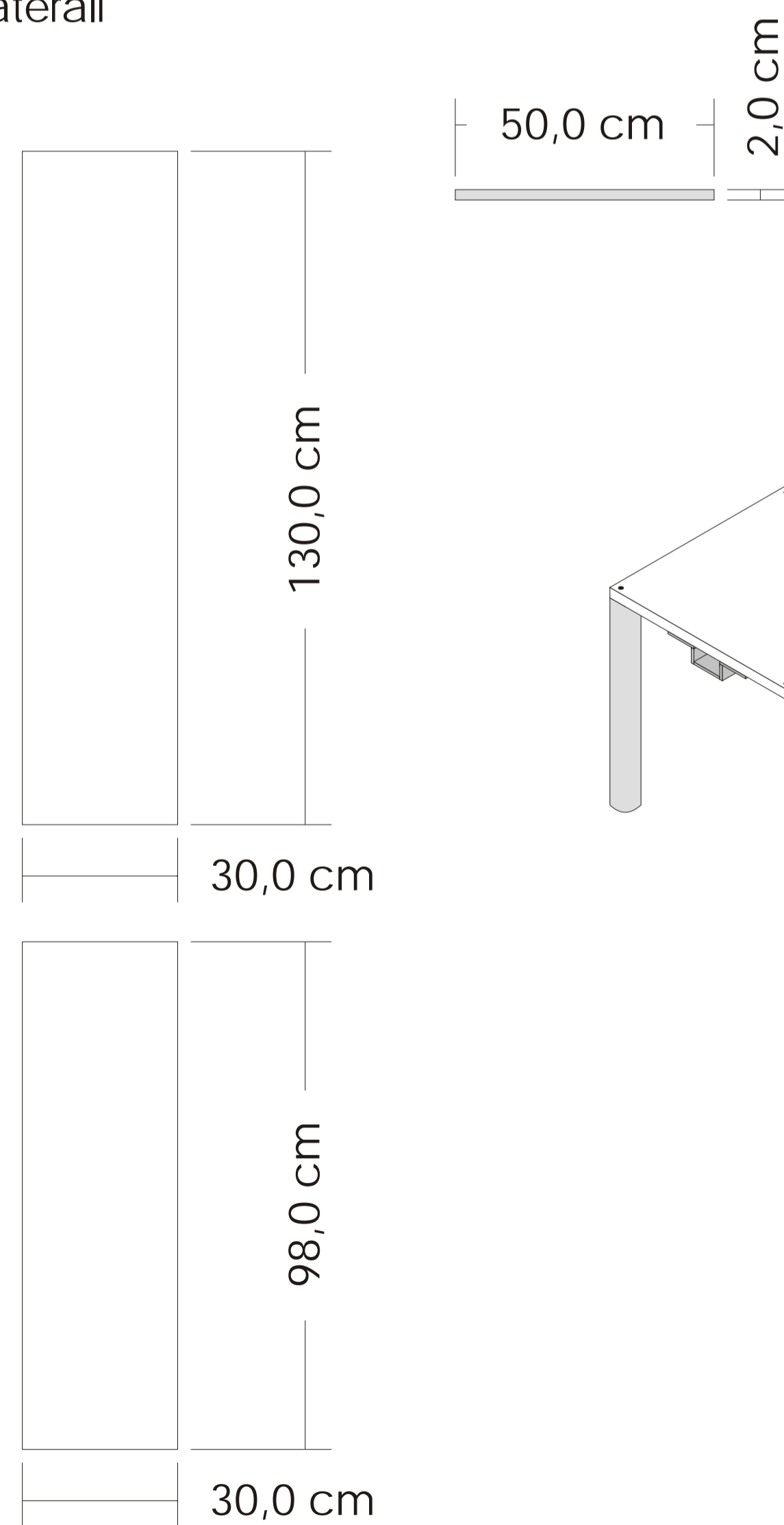
Il campo si costruisce usando tavoli 130 x 98 cm, preferibilmente di forex bianco di spessore di almeno 2 cm con fori praticati sul piano come da disegno allegato. Il piano è posto su gambe di almeno 40 cm. Le dimensioni del campo sono variabili a secondo del percorso che si vuole creare, l'importante è usare tra un tavolo e un'altro un piano di raccordo 30 x 130 cm o 30 x 98 cm



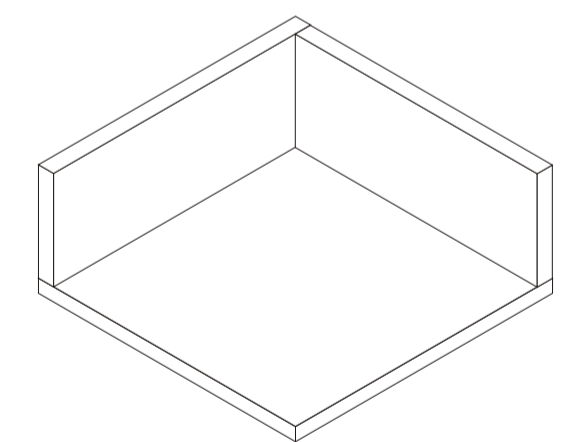
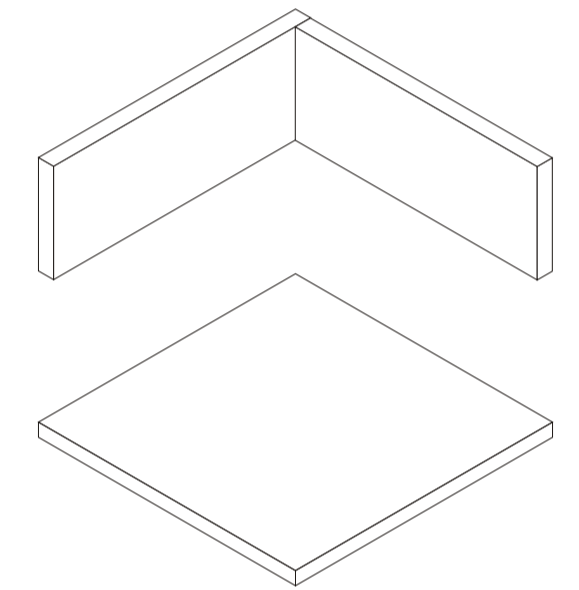
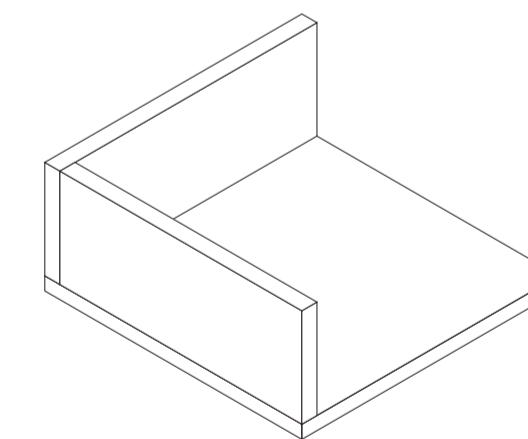
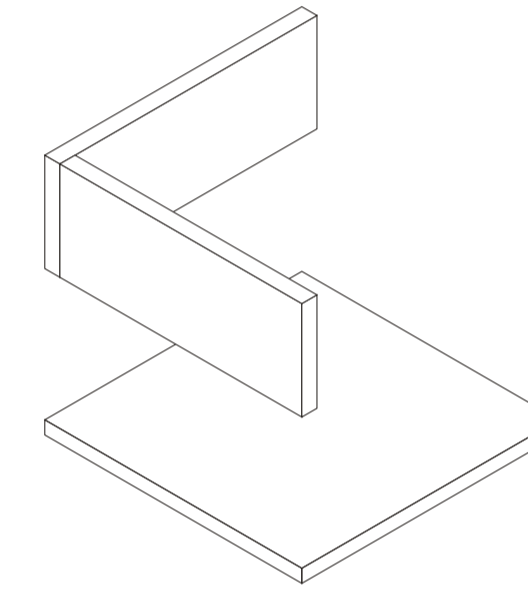
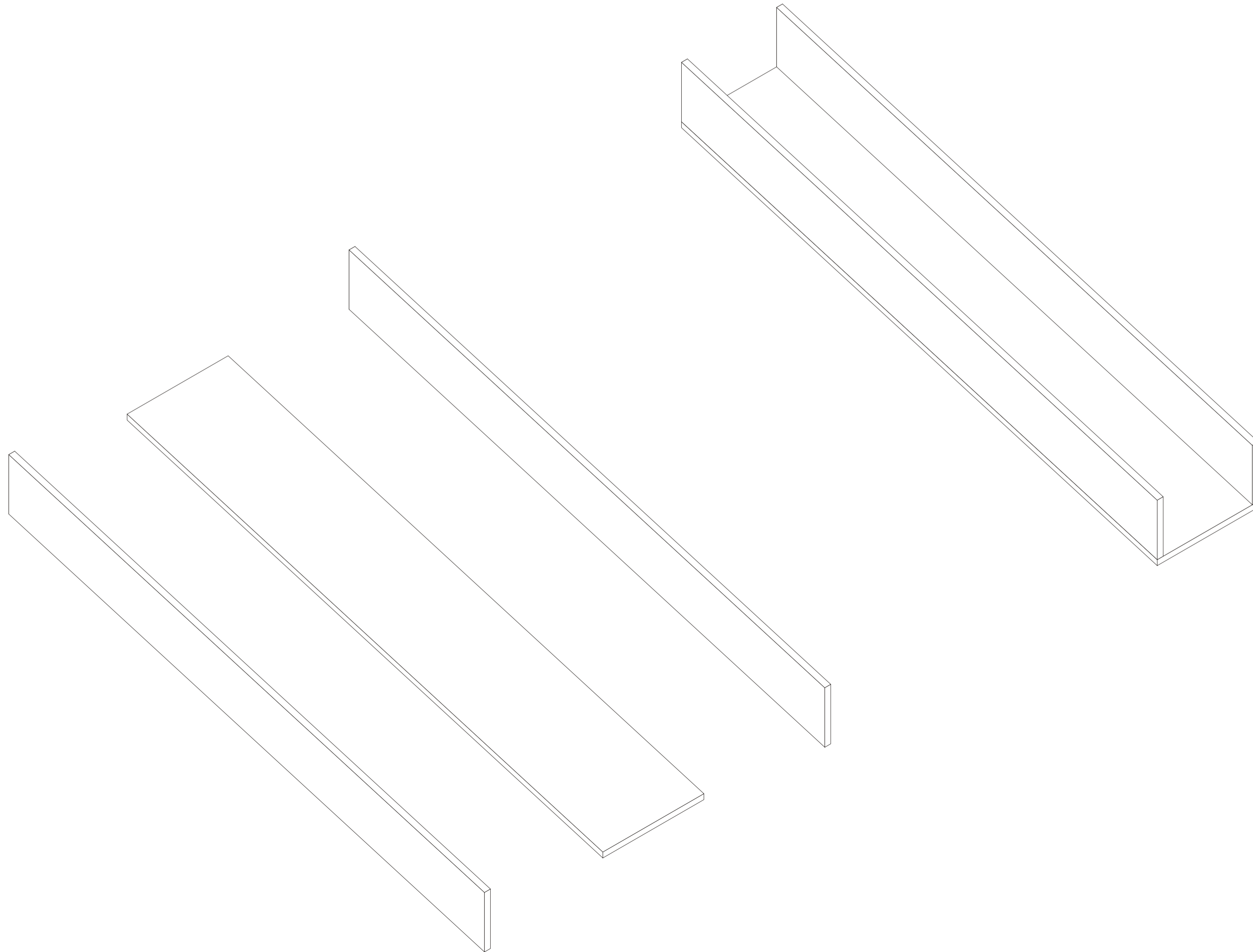
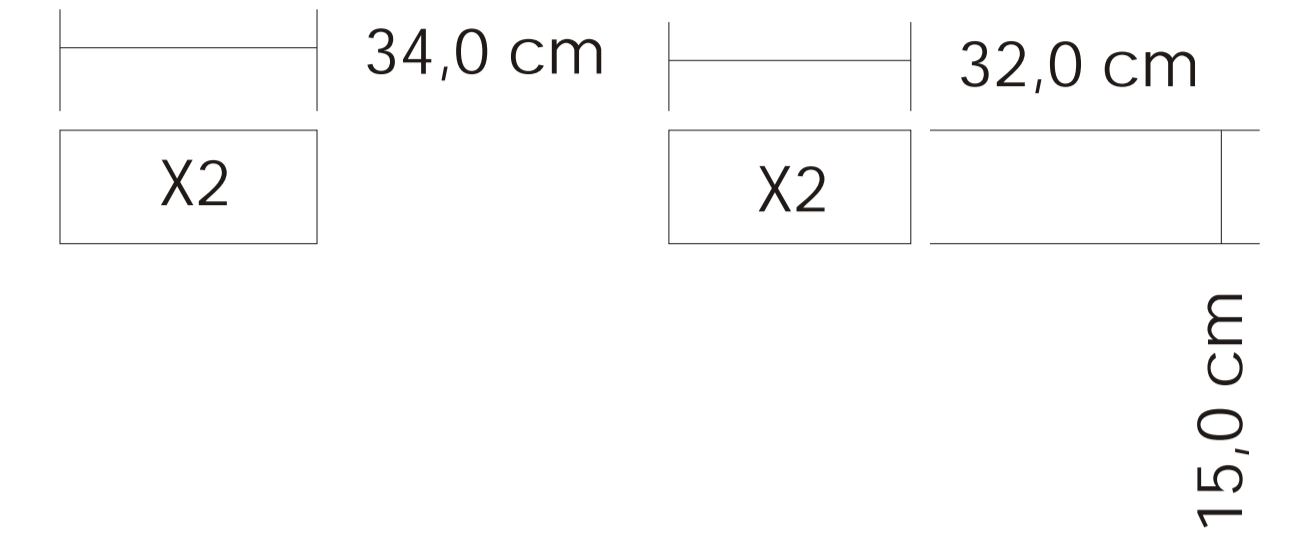
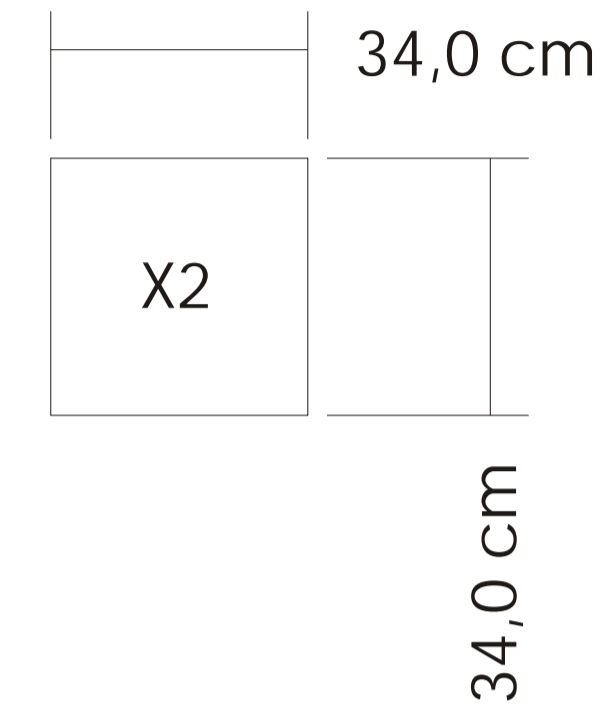
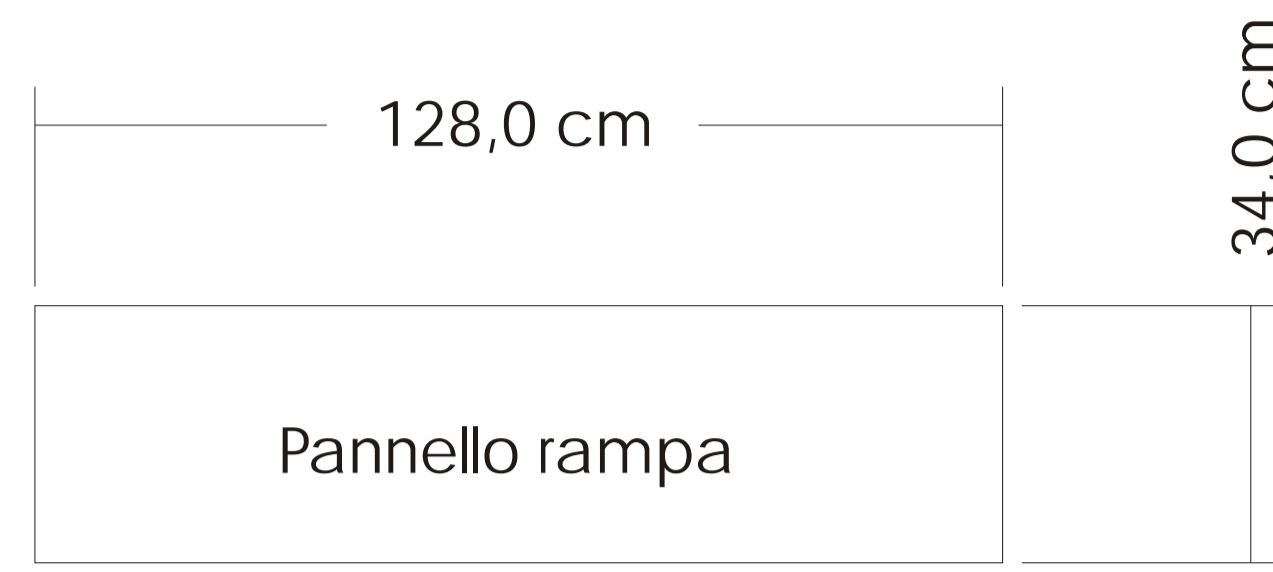
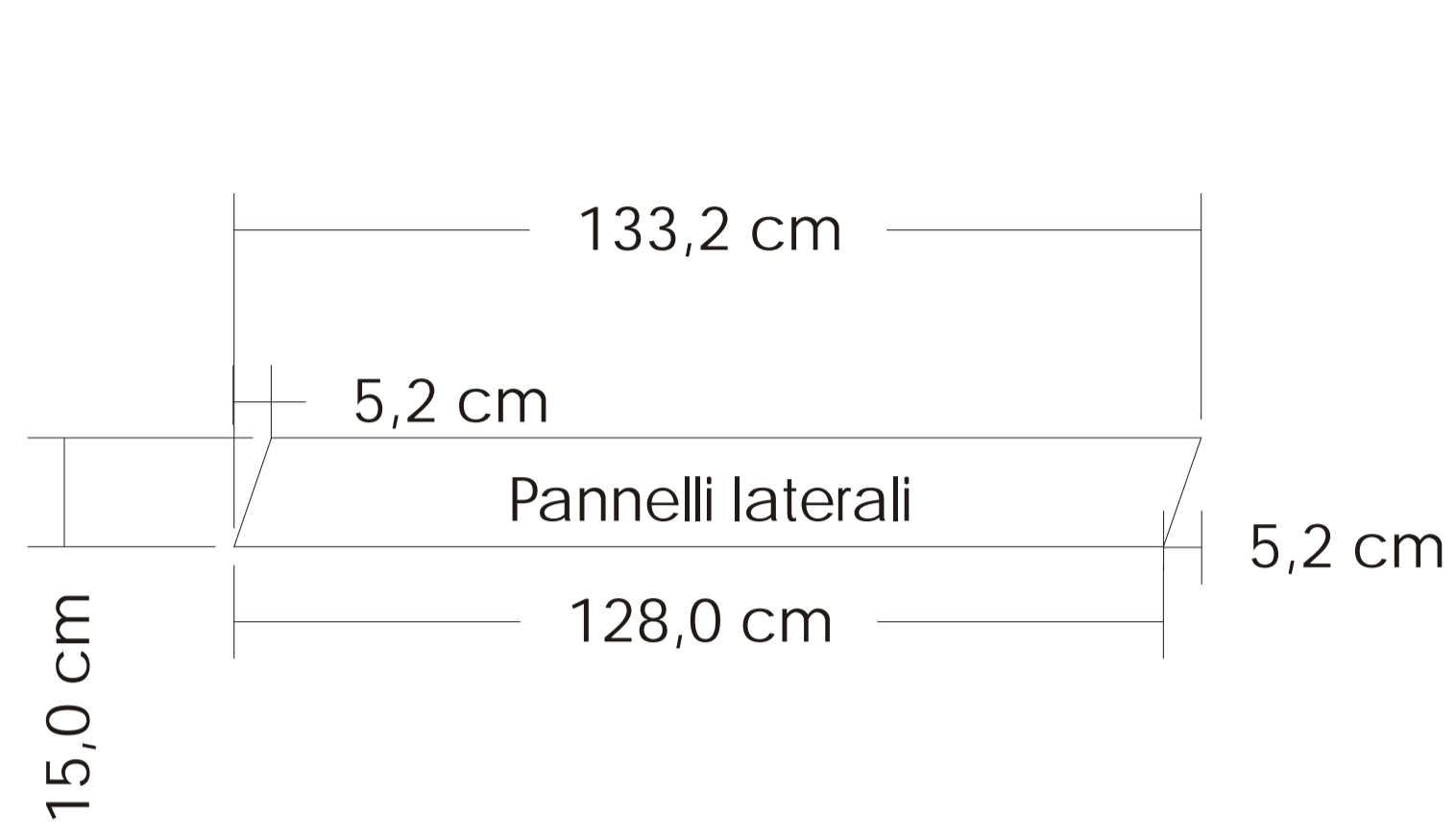
Pannelli in forex (o altro materiale alternativo bianco)
sp. 2 cm



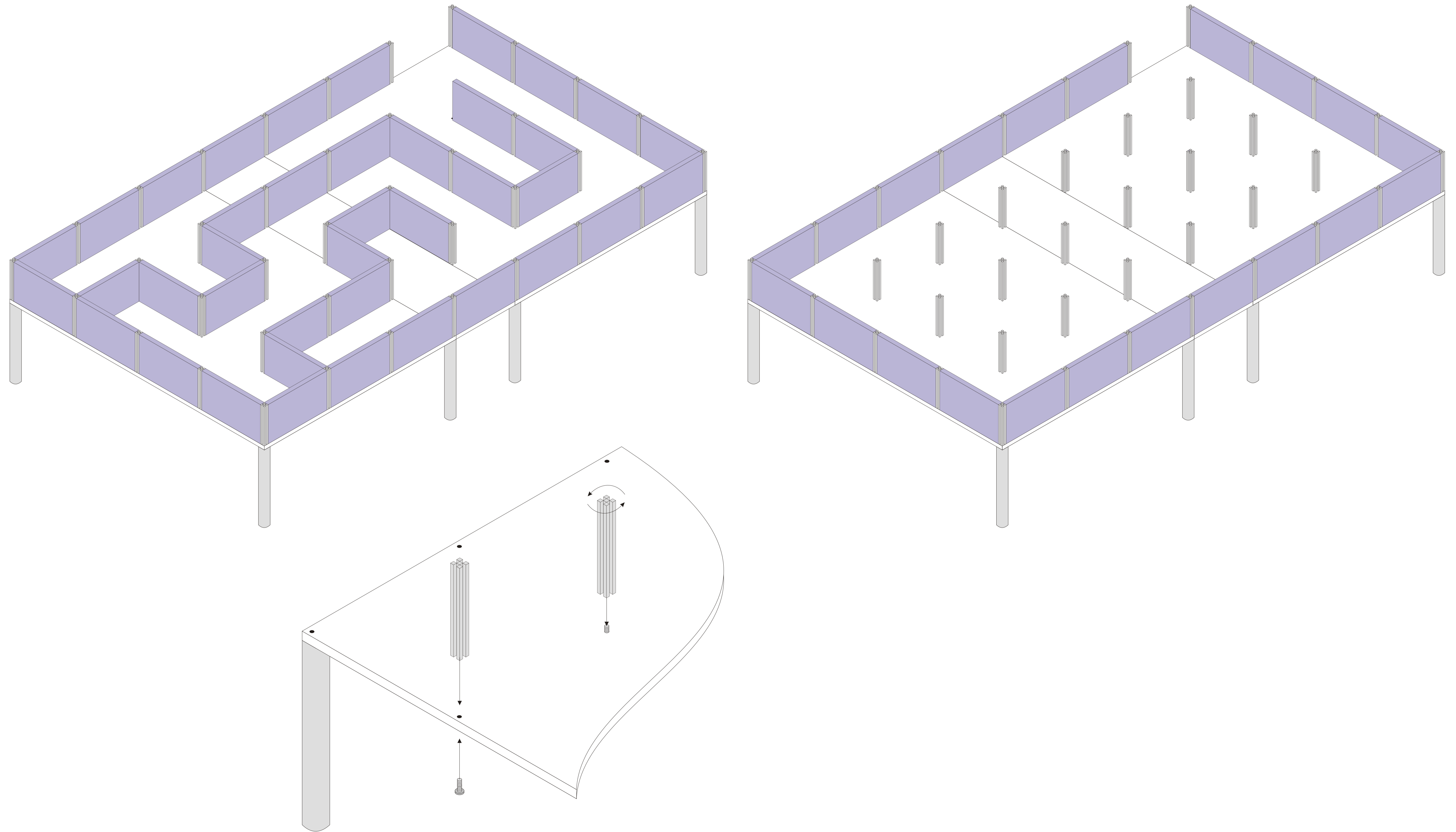
Distanza dei fori da praticare sui pannelli laterali



PEZZI NECESSARI PER LA COSTRUZIONE DELLA RAMPA E DEI PIANEROTTOLI

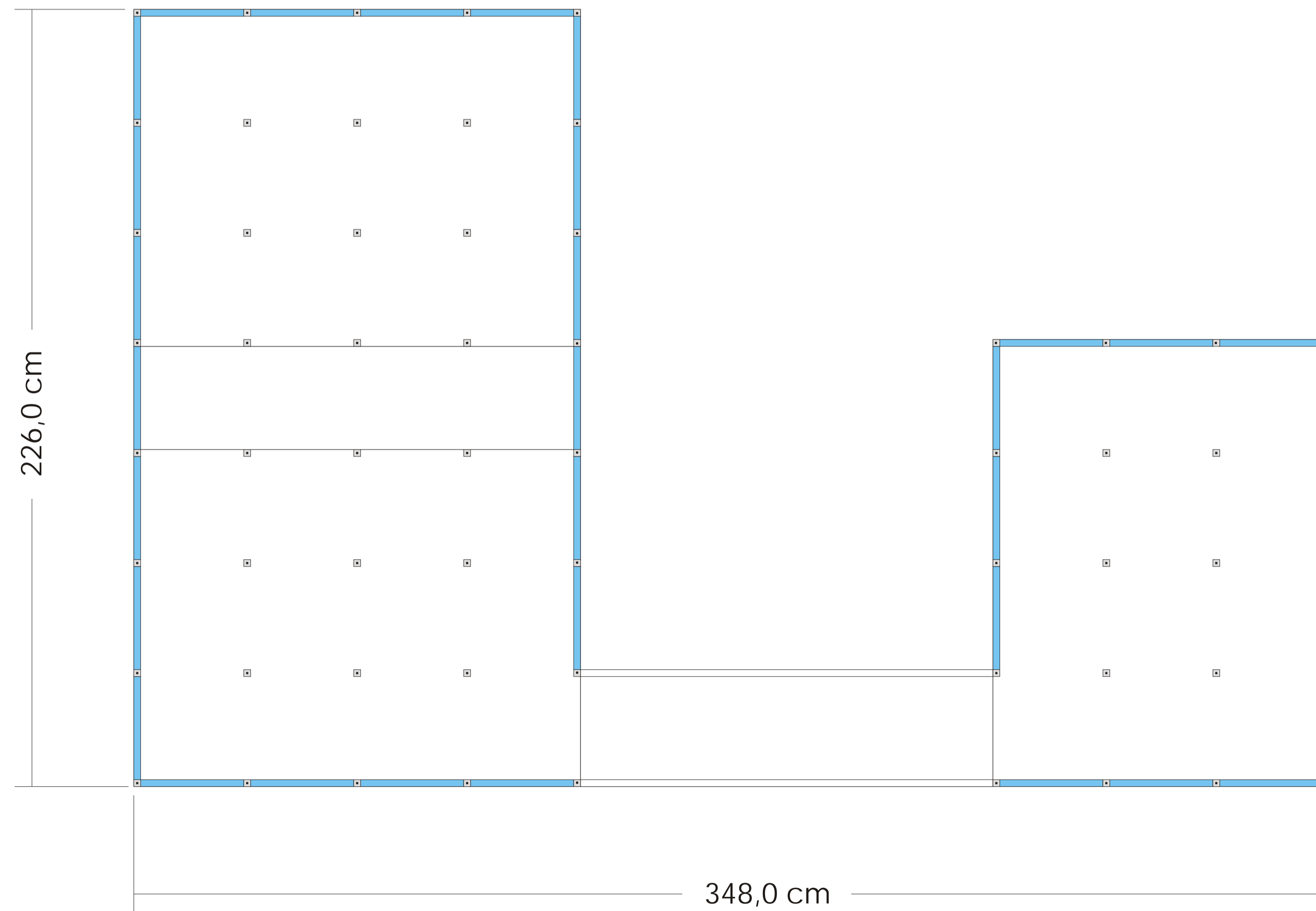
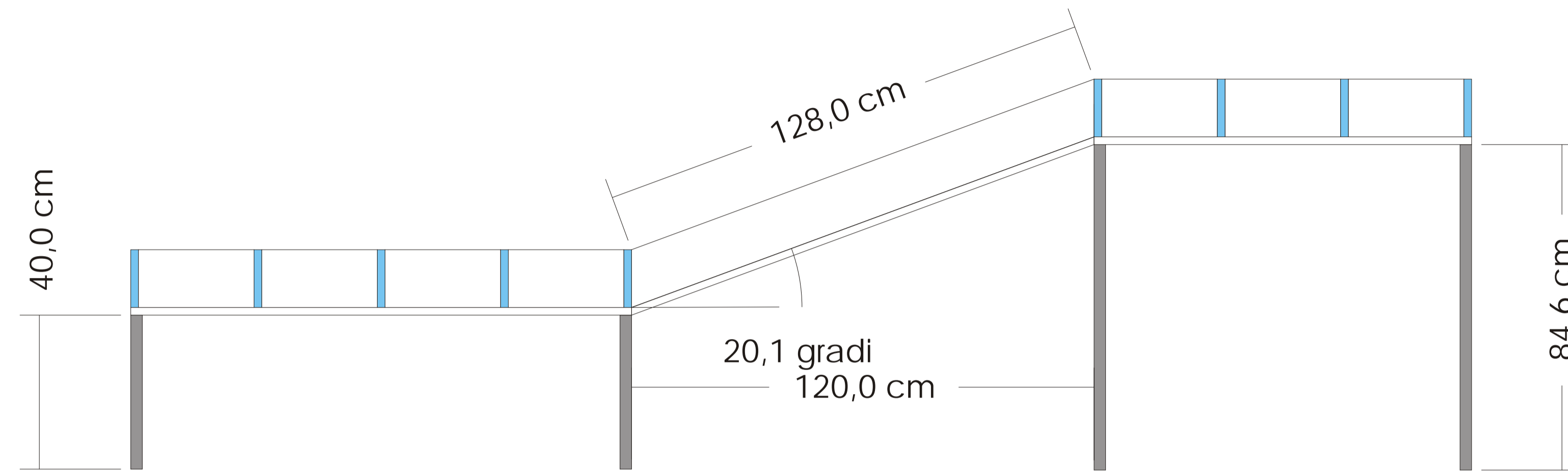


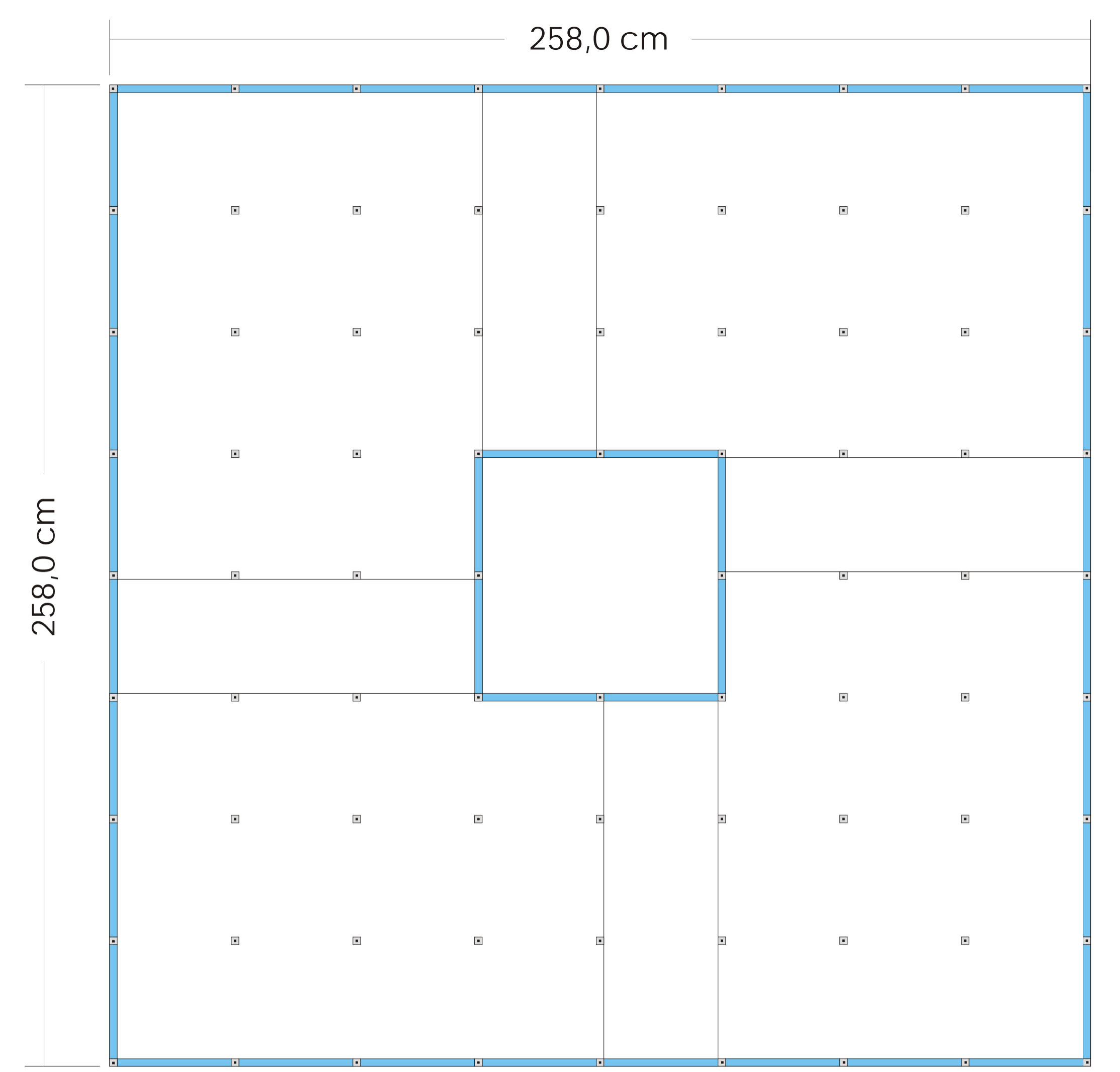
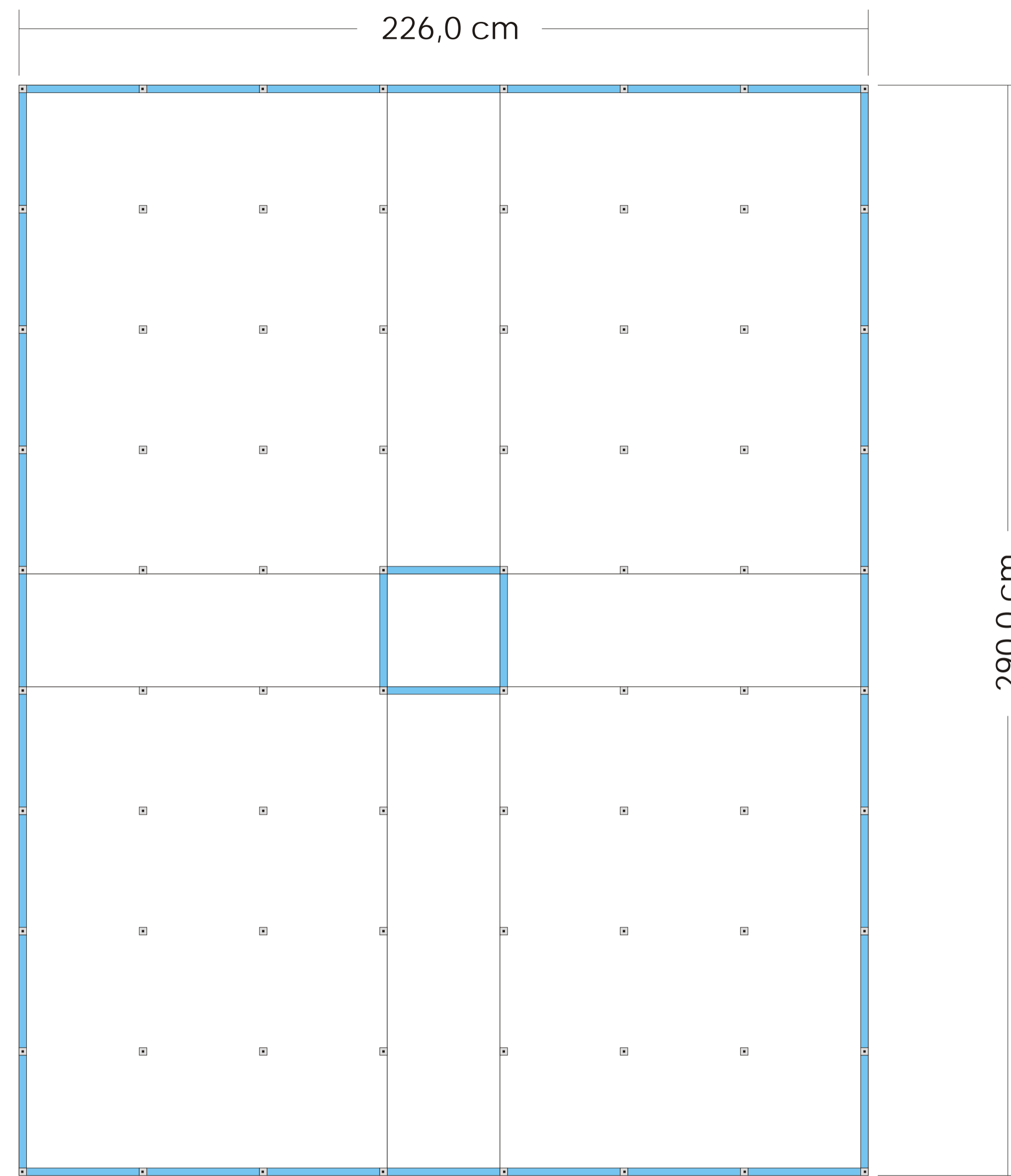
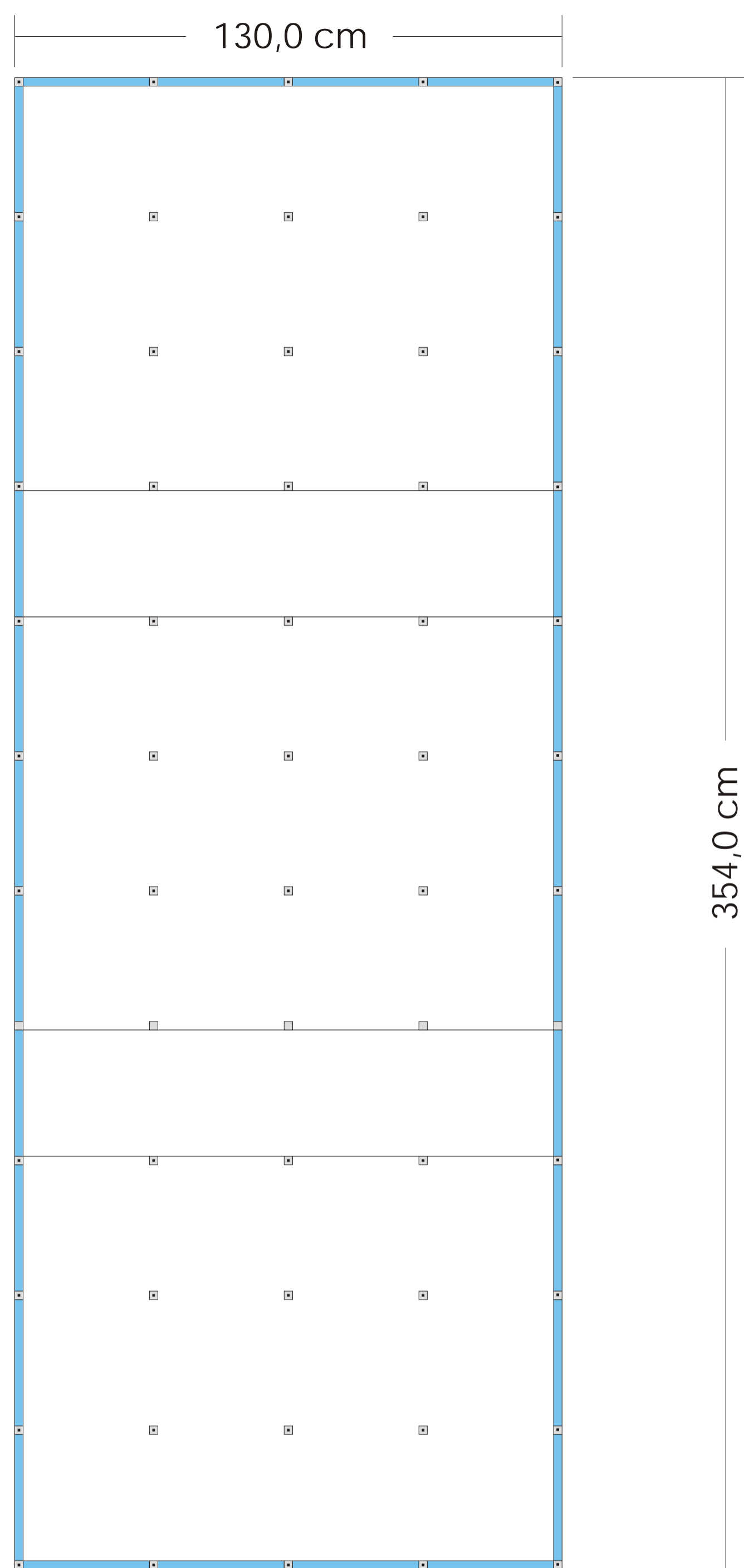
Per la costruzione del percorso occorrono pannelli bianchi di 30 cm di larghezza e di altezza minima 15 cm, lo spessore deve essere di 2 cm. Per sostenere i pannelli sia perimetrali che interni occorrono dei profili in alluminio da 2 x 2 cm di altezze variabili a seconda dell'altezza dei pannelli.



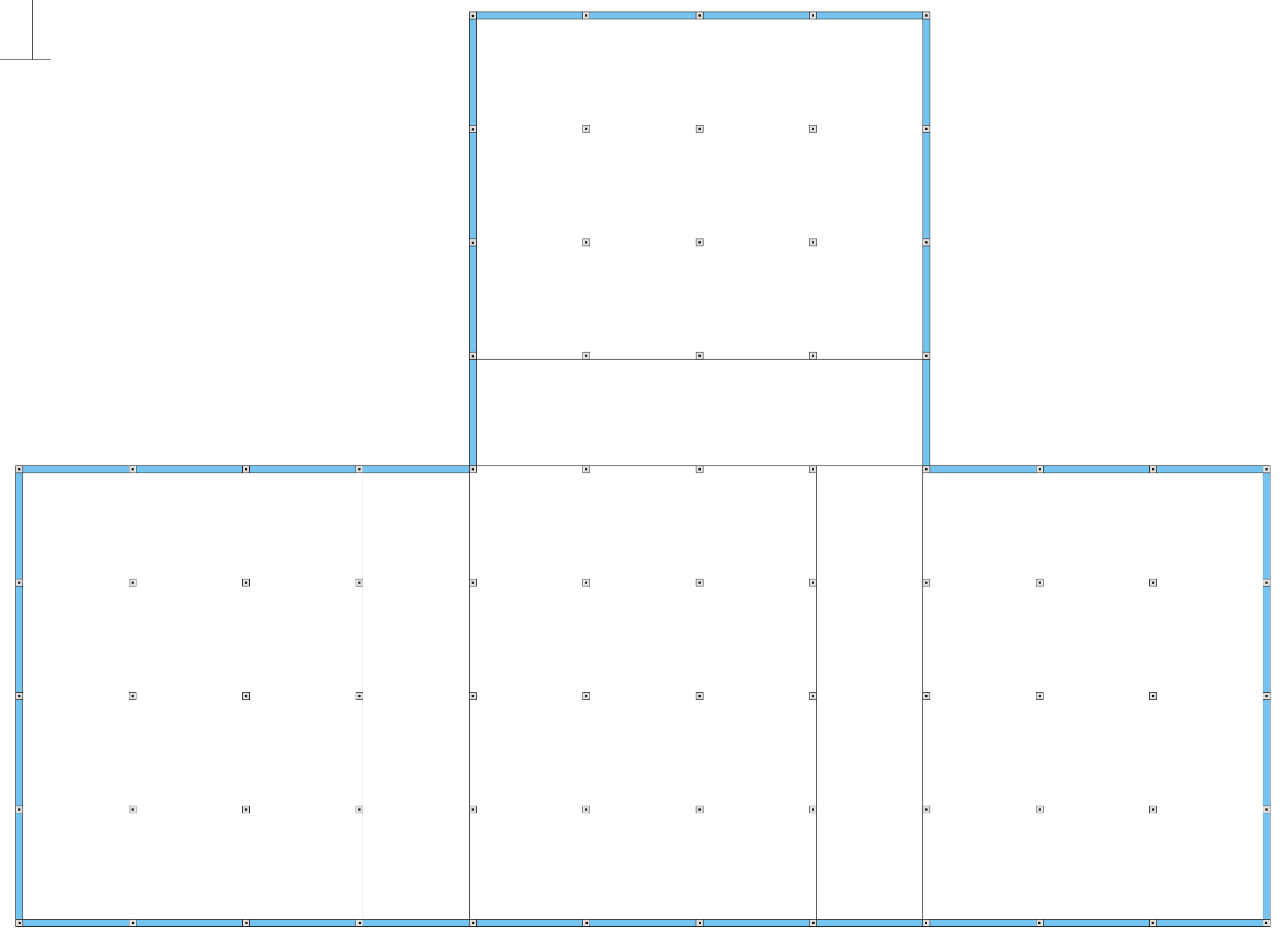
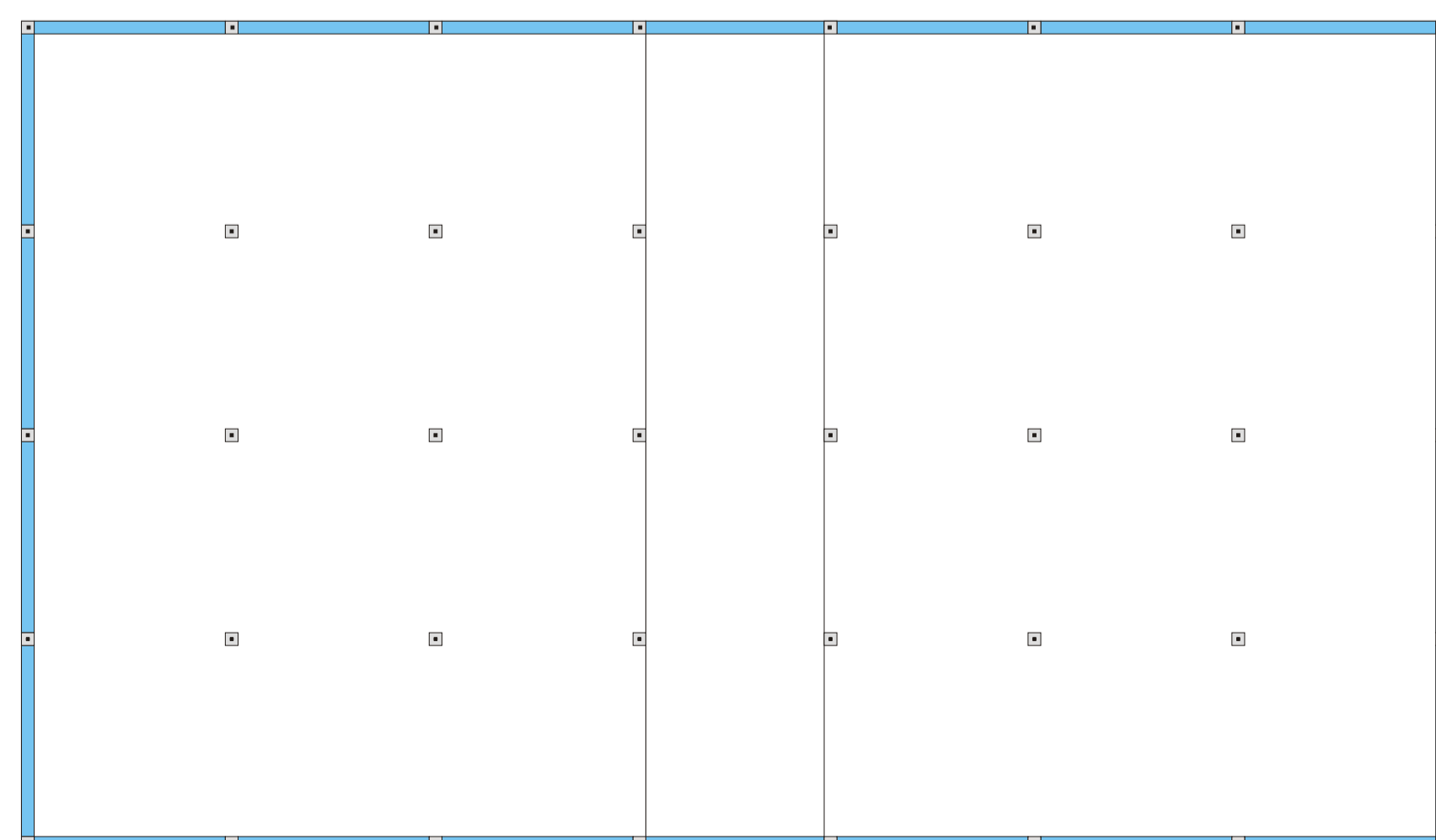
Ingrandimento del sistema di montaggio dei profili in alluminio sul campo di gara.

INGOMBRO E DIMENSIONI DEL CAMPO DI ALLENAMENTO



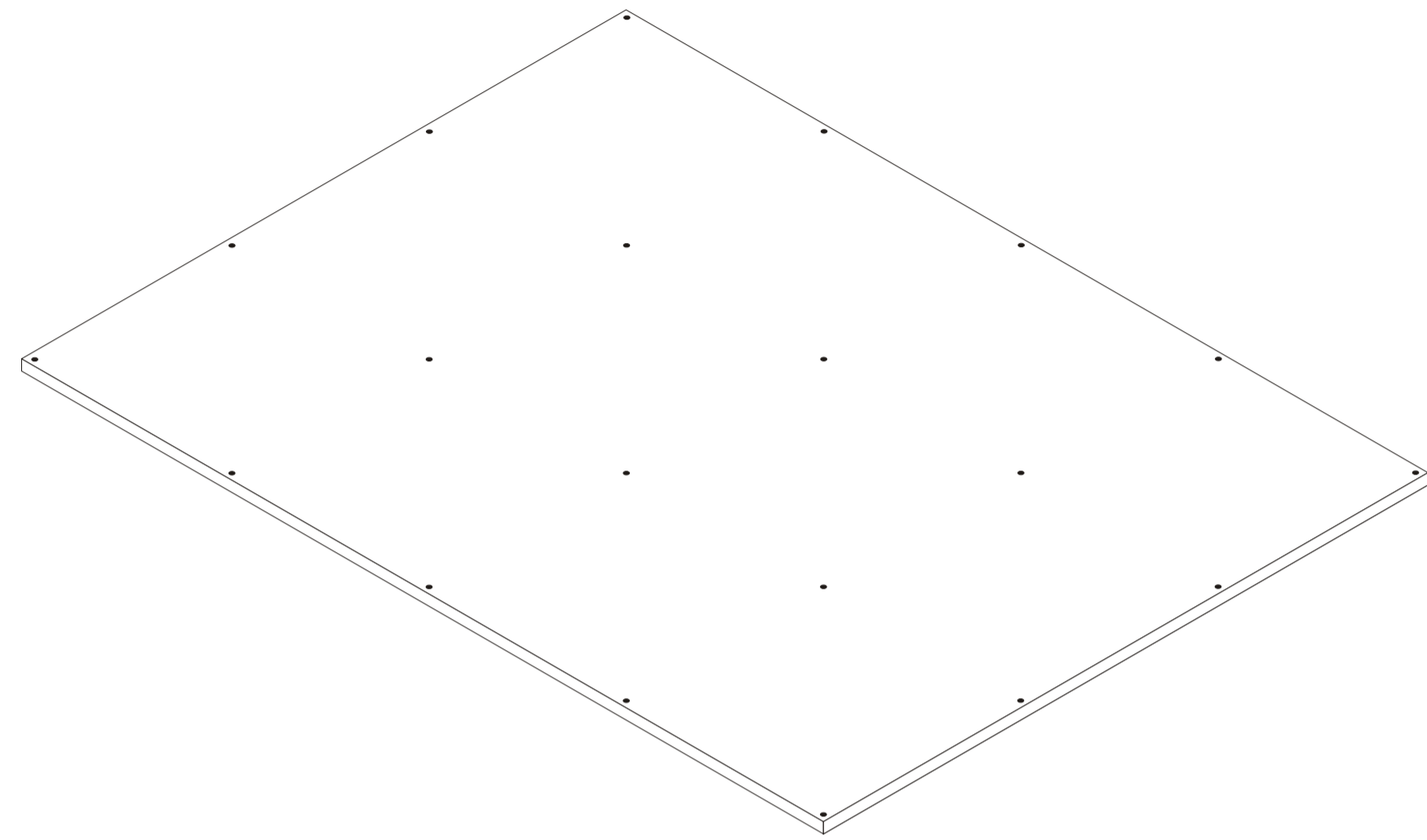


ALCUNE POSSIBILI SOLUZIONI

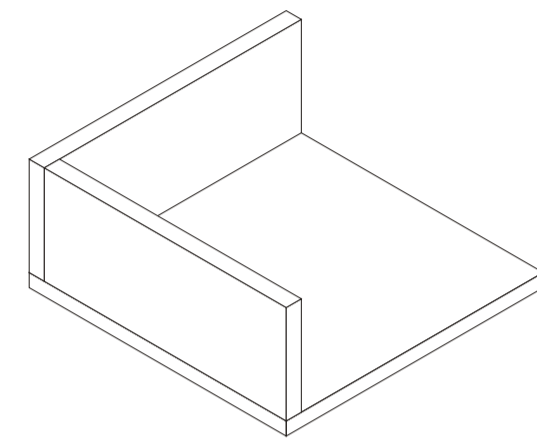


DOTAZIONE PER OGNI CAMPO RESCUE MAZE

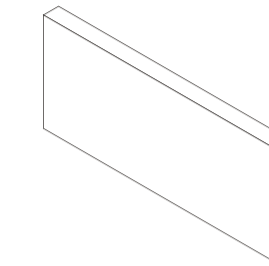
N. 5 piani forati sp. 2 cm da 130x98 cm



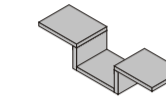
N. 1 pianerottolo SX 34x34 cm



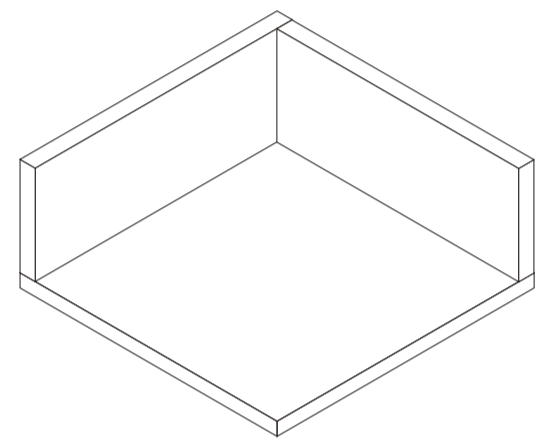
N. 40 pannelli sp. 2 cm da 30x15



N. 40 supporti ad "U"



N. 1 pianerottolo DX 34x34 cm



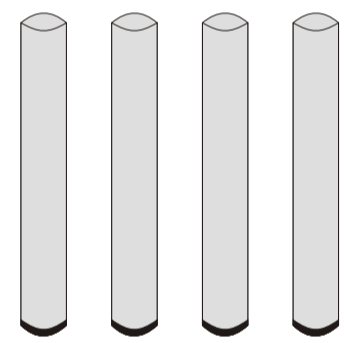
N. 100 barre alluminio 2x15 cm



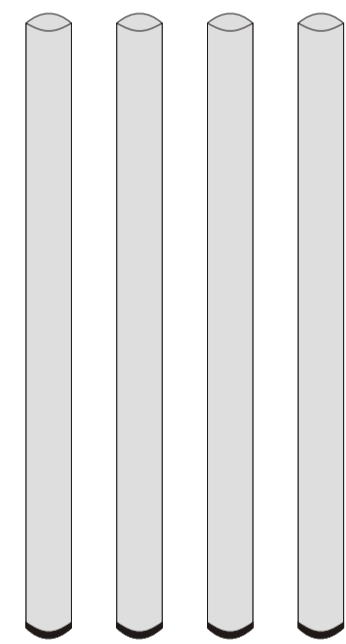
N. 100 VITE A TESTA ESAGONALE



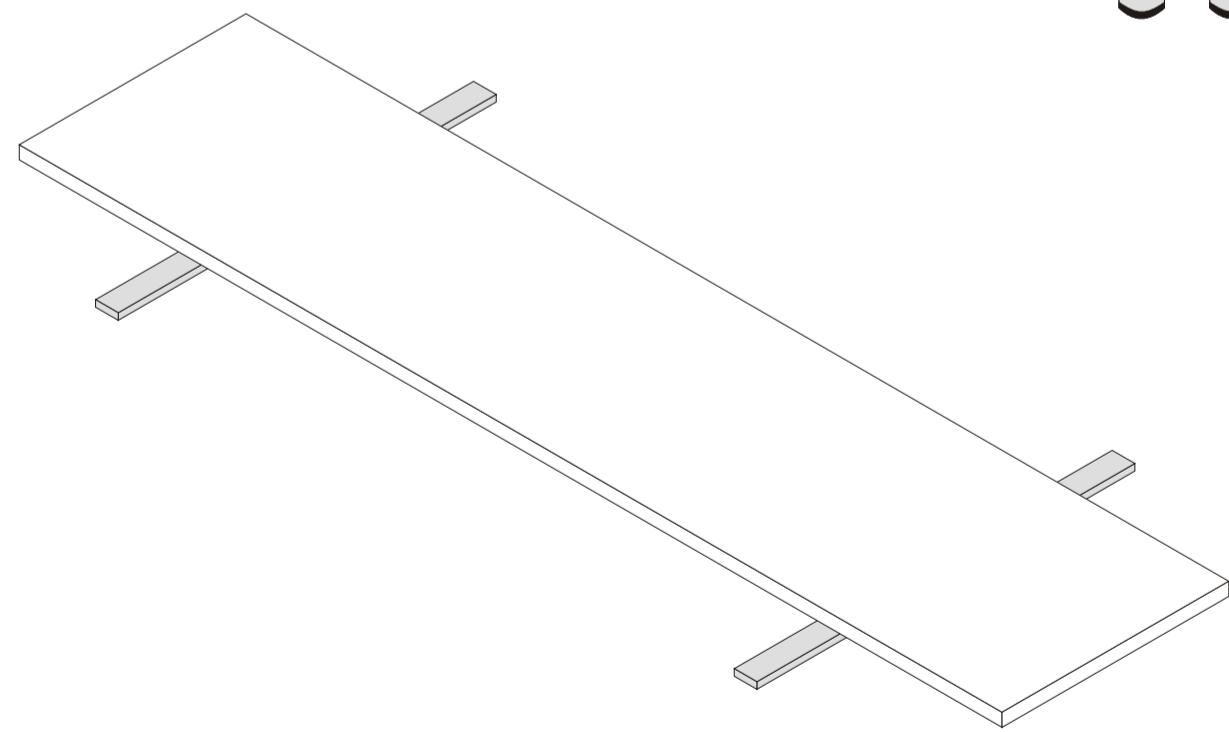
N. 5 set di 4 piedi h. 40 cm



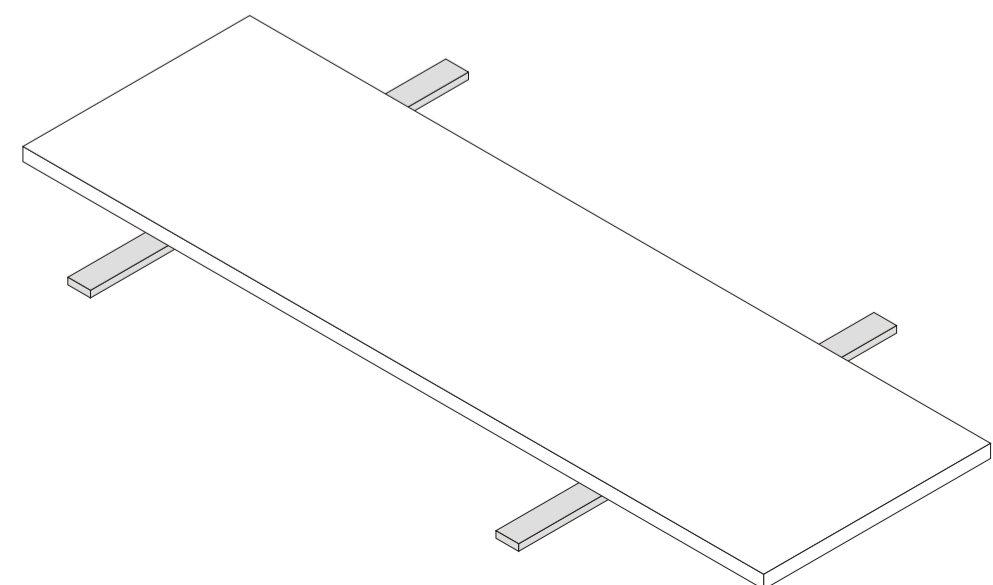
N. 2 set di 4 piedi h. 85 cm



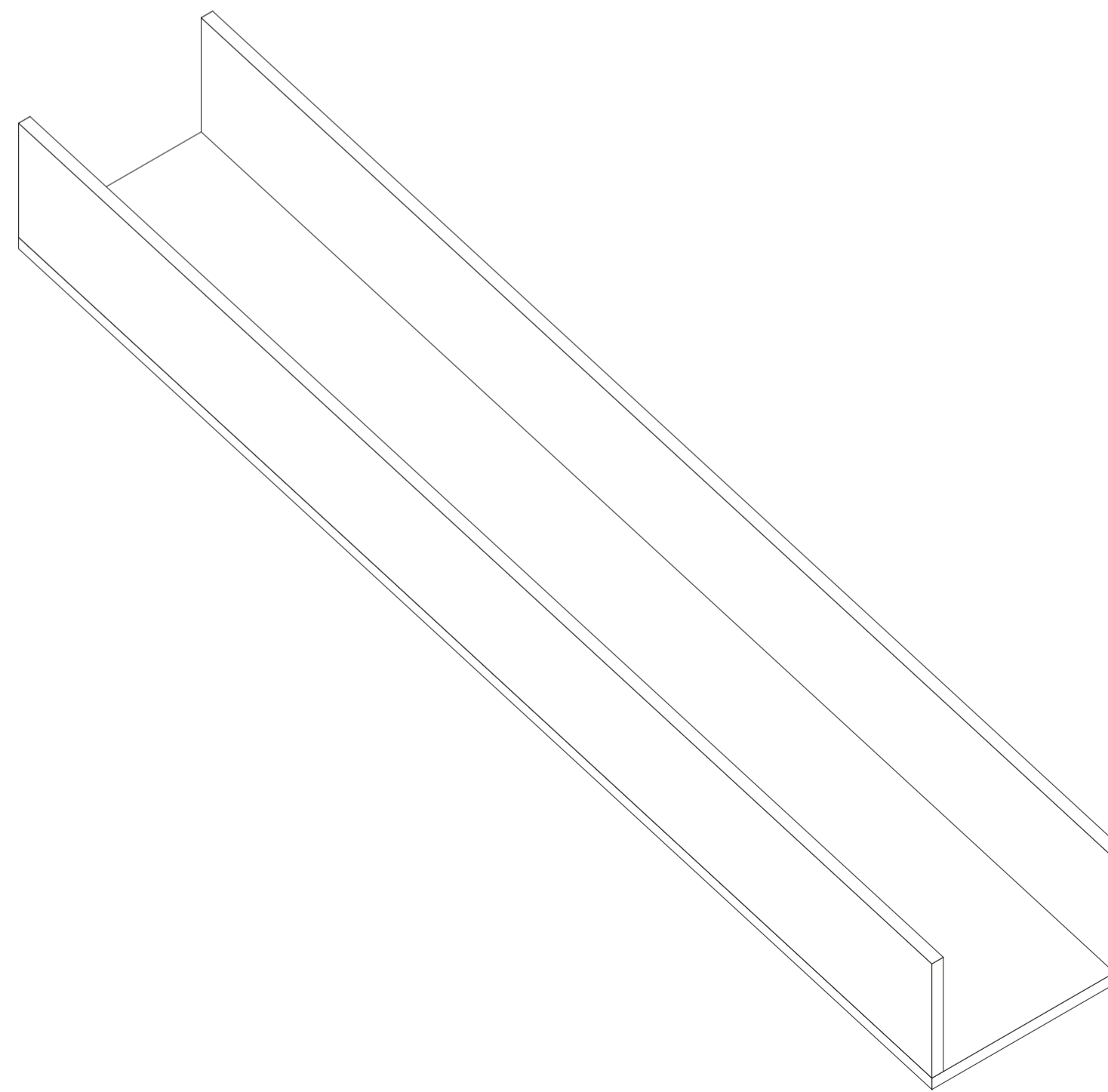
N. 4 raccordi sp. 2cm da 130x30 cm



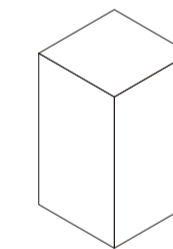
N. 4 raccordi sp. 2cm da 98x30 cm



N. 2 rampe di raccordo 128 cm



N. 4 ostacoli 10x10 h 20cm



ESEMPIO DI POSSIBILE MONTAGGIO CAMPO

